

## FreeSpace FS2C & FS4CE

Retrofit Kit

Installation Guide.....	2	Monteringsveiledning.....	26
Guía de instalación.....	6	Instrukcja montażu.....	30
Notice d'installation.....	10	安装指南.....	34
Installationsanleitung.....	14	安装指南.....	38
Guida all'installazione.....	18	設置ガイド.....	42
Installatiehandleiding.....	22	46.....	دليل التركيب

Important Safety Instructions

Please read and keep all safety and use instructions.

This product is intended for installation by professional installers only! This document is intended to provide professional installers with basic installation and safety guidelines for this product in typical fixed-installation systems. Please read this document and all safety warnings before attempting installation.

WARNINGS/CAUTIONS:



All Bose products must be installed in accordance with local, state, federal and industry regulations. It is the installer's responsibility to ensure installation of the loudspeakers and mounting system is performed in accordance with all applicable codes, including local building codes and regulations. Consult the local authority having jurisdiction before installing this product.



Unsafe mounting or overhead suspension of any heavy load can result in serious injury or death, and property damage. It is the installer's responsibility to evaluate the reliability of any mounting method used for their application. Only professional installers with the knowledge of proper hardware and safe mounting techniques should attempt to install any loudspeaker overhead.



Do not mount on surfaces that are not sturdy, or that have hazards concealed behind them, such as electrical wiring or plumbing. Ensure the bracket is installed by a qualified professional installer and in accordance with local building codes.

Regulatory Information

Date of Manufacture: The eighth digit in the serial number indicates the year of manufacture; "7" is 2007 or 2017.

China Importer: Bose Electronics (Shanghai) Company Limited, Part C, Plant 9, No. 353 North Ruying Road, China (Shanghai) Pilot Free Trade Zone

EU Importer: Bose Products B.V., Gorslaan 60, 1441 RG Purmerend, The Netherlands

Mexico Importer: Bose de México, S. de R.L. de C.V., Paseo de las Palmas 405-204, Lomas de Chapultepec, 11000 México, D.F.

For importer & service information: +5255 (5202) 3545

Taiwan Importer: Bose Taiwan Branch, 9F-A1, No. 10, Section 3, Minsheng East Road, Taipei City 104, Taiwan. Phone Number: +886-2-2514 7676

Bose Corporation Headquarters: 1-877-230-5639

Bose and FreeSpace are trademarks of Bose Corporation.

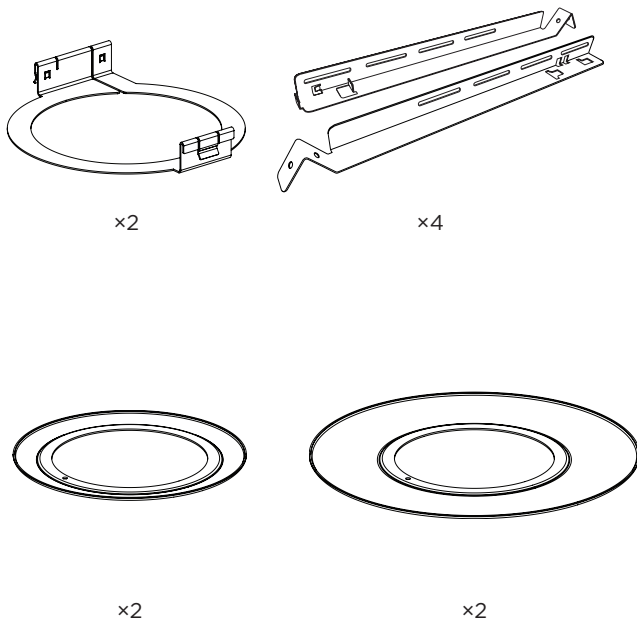
©2020 Bose Corporation. No part of this work may be reproduced, modified, distributed or otherwise used without prior written permission.

Warranty Information

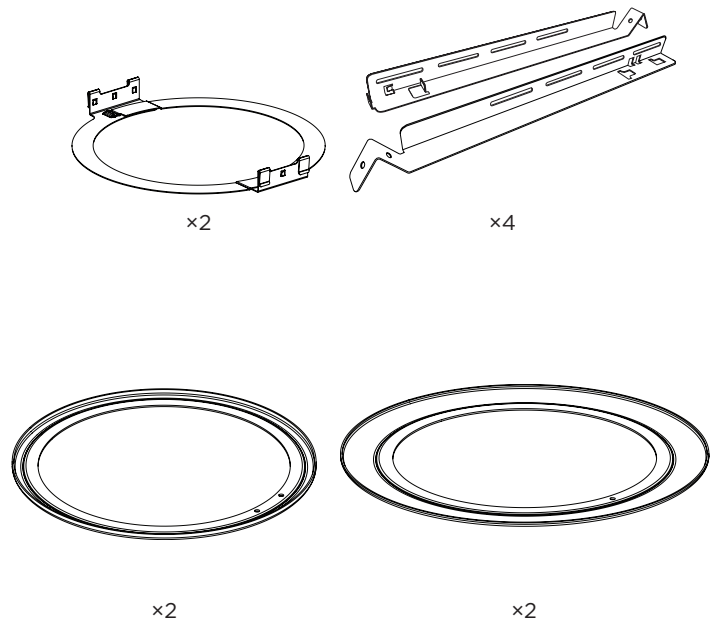
This product is covered by a limited warranty. For warranty details, visit PRO.BOSE.COM.

Package Contents

FreeSpace FS2C Retrofit Kit



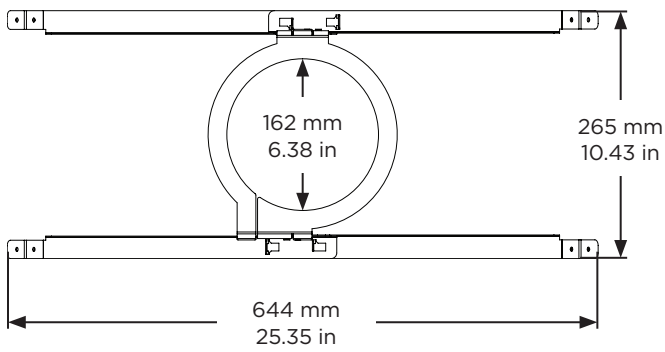
FreeSpace FS4CE Retrofit Kit



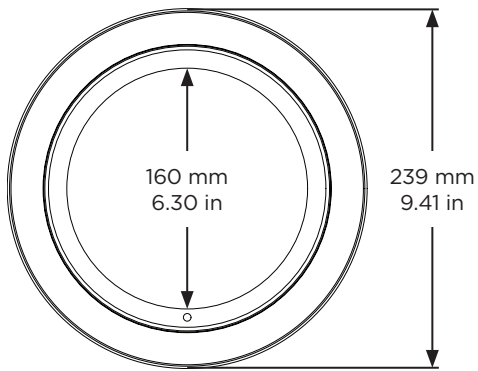
Product Dimensions

**FreeSpace FS2C**

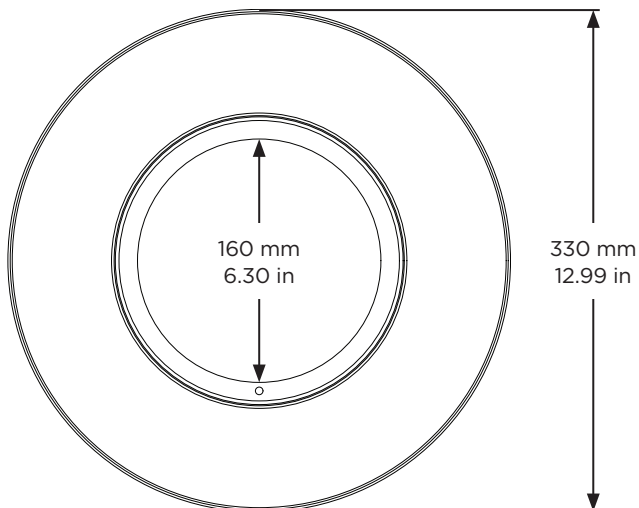
0.72 kg (1.59 lb)



0.10 kg (0.22 lb)

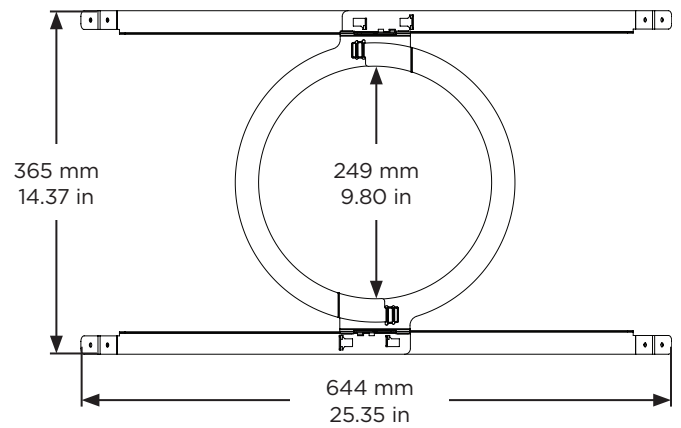


0.30 kg (0.66 lb)

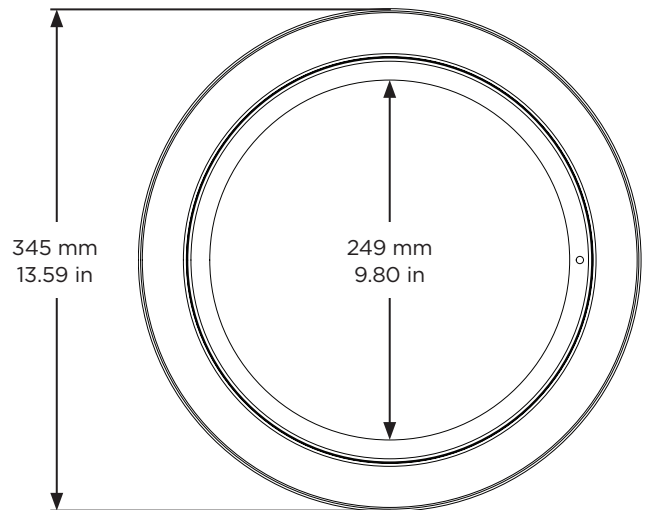


**FreeSpace FS4CE**

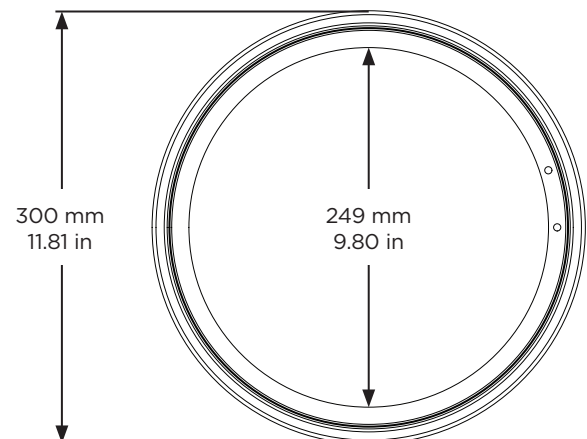
0.86 kg (1.90 lb)



0.20 kg (0.44 lb)

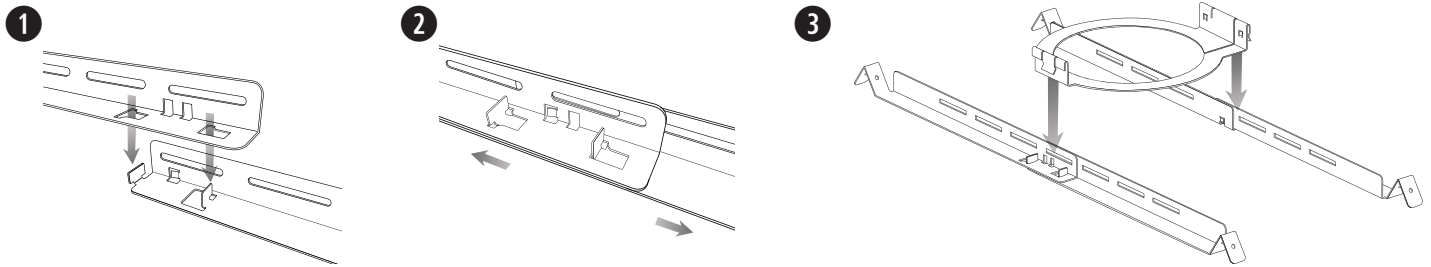


0.11 kg (0.24 lb)



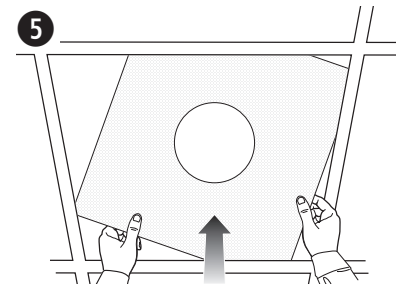
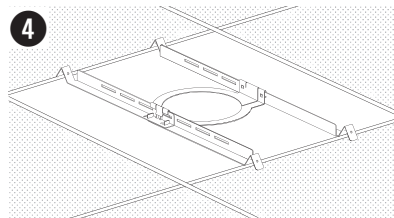
## Assembling the Tile Bridge

1. Align the rails and insert the tabs into the slots.
2. Pull the rails outward to secure them together.  
**Note:** If you are installing in a hard ceiling, assemble the tile bridge after inserting the assembled rails and ring through the hole cutout
3. Align the rails parallel to each other and press the tile bridge ring down to secure the ring to the rails.



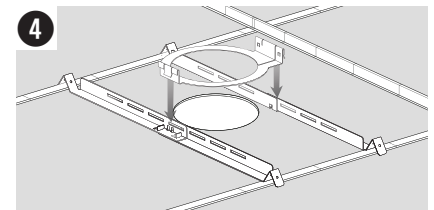
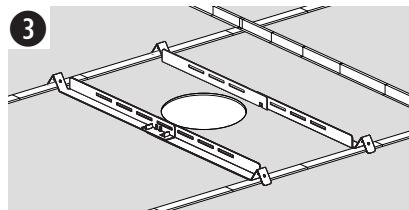
## Preparing Acoustic Ceiling Tile

1. Remove the existing loudspeaker from the ceiling. See the loudspeaker's installation guide for more information.
2. Remove the ceiling tile.
3. Remove the existing tile bridge (if applicable).
4. Place the assembled tile bridge across the ceiling grid. If necessary, adjust the tile bridge so the rails rest on the ceiling grid.
5. Replace the tile in the ceiling.



## Preparing Hard Ceiling (Existing Construction)

1. Remove the existing loudspeaker from the ceiling. See the loudspeaker's installation guide for more information.
2. Remove the existing tile bridge (if applicable).
3. Insert the tile bridge rails and ring through the hole and place the rails parallel to each other across the ceiling grid or ceiling furring.
4. Assemble the tile bridge.

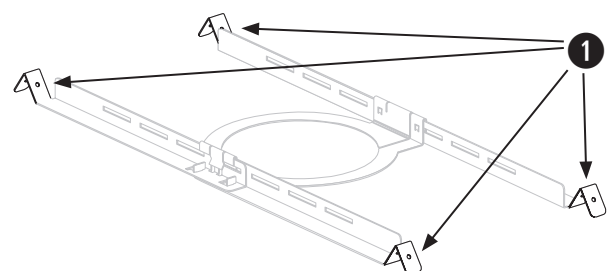


## Using a Safety Cable

Some regional construction codes require the use of a secondary method of securing loudspeakers to support structures to provide additional safety. Choose a mounting position, method, and hardware consistent with local building codes and regulations.

Bose recommends using (1) a safety wire as a secondary securing mechanism. See the diagram for safety attachment points.

Follow the manufacturer's instructions for any secondary securing mechanism implemented.



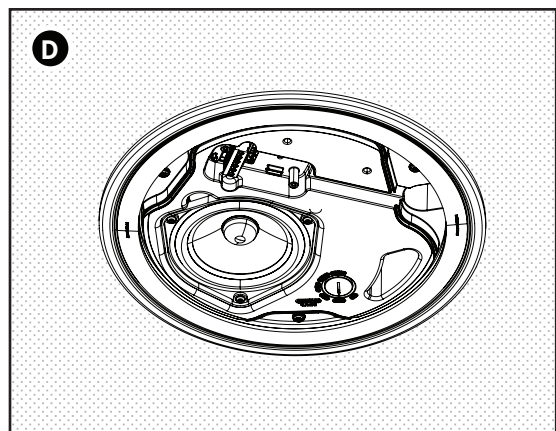
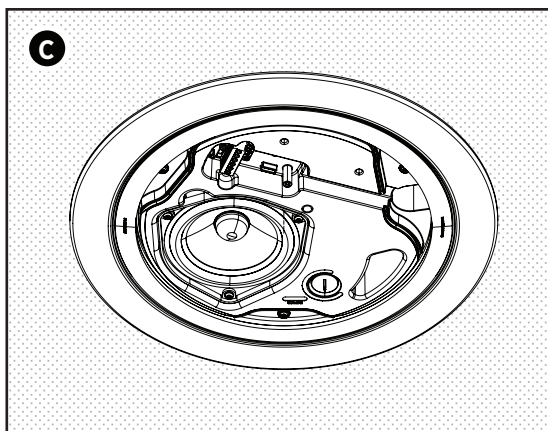
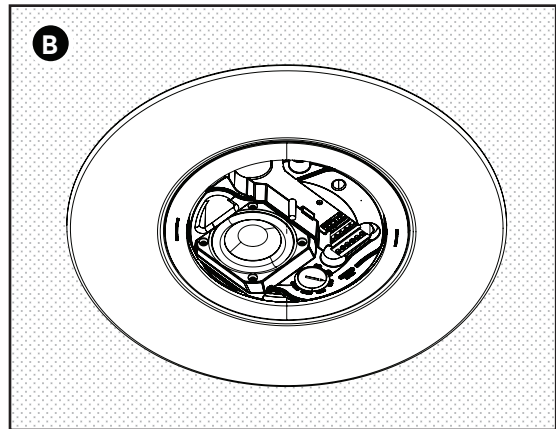
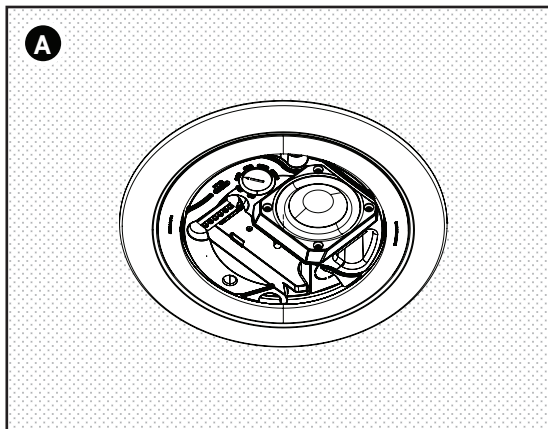
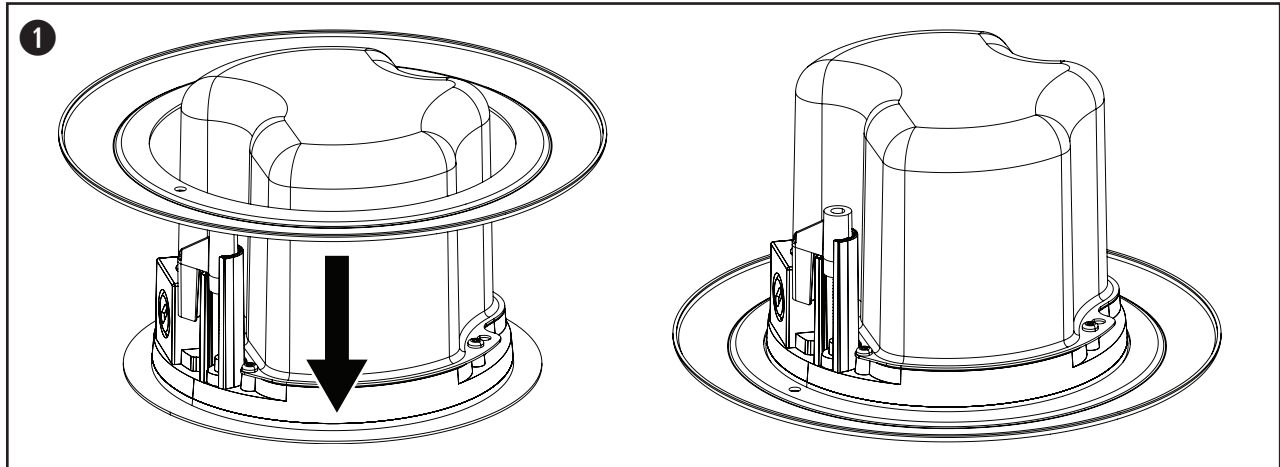
## Installation

**WARNING:** Tile bridge installation is required for FreeSpace retrofit kit installation. Failure to use a tile bridge could result in a falling hazard.

1. Place retrofit ring over the loudspeaker and flush against the loudspeaker baffle.
2. For instructions on loudspeaker installation, see the **Mounting the Loudspeaker** section in the appropriate loudspeaker installation guide.

For visual representations of the FreeSpace loudspeakers installed with retrofit kits (no wiring), see the following figures:

- A. FreeSpace FS2C with small ring. Intended for replacing and matching the diameter of FreeSpace DS 16F.
- B. FreeSpace FS2C with wide ring.
- C. FreeSpace FS4CE with wide ring.
- D. FreeSpace FS4CE with small ring.



**Instrucciones importantes de seguridad**

Lea y conserve todas las instrucciones de uso y seguridad.

**Este producto está diseñado para ser instalado únicamente por instaladores profesionales.** Este documento está diseñado para proveer las pautas de seguridad e instalación básicas a los instaladores profesionales de este producto en sistemas de instalación fija comunes. Lea este documento y todas las advertencias de seguridad antes de comenzar la instalación.

**ADVERTENCIAS/PRECAUCIONES:**



Todos los productos Bose deben instalarse conforme a las leyes locales, estatales, federales y del sector. Es responsabilidad del instalador garantizar que la instalación del sistema de soporte y los altavoces se realice conforme a los códigos aplicables, incluidos los códigos y las reglamentaciones de construcción locales. Consulte a la autoridad local competente antes de instalar este producto.



El montaje inseguro o la suspensión en alturas de cualquier carga pesada pueden provocar lesiones graves o la muerte, además de daños a la propiedad. Es responsabilidad del instalador evaluar la confiabilidad de cualquier método de montaje utilizado para su aplicación. Únicamente los instaladores profesionales con conocimiento de las herramientas adecuadas y las técnicas de montaje seguro deberían intentar instalar cualquier altavoz en altura.



Monte únicamente en superficies que sean resistentes o que no presenten peligros ocultos, como cableado eléctrico o plomería. Asegúrese de que un instalador profesional calificado instale el soporte y que lo haga de acuerdo con los códigos de construcción locales.

**Información normativa**

**Fecha de fabricación:** el octavo dígito del número de serie indica el año de fabricación; p. ej., "7" es 2007 o 2017.

**Importador para China:** Bose Electronics (Shanghái) Company Limited, Part C, Plant 9, nro. 353 North Riyang Road, China (Shanghái), Zona franca piloto

**Importador para la UE:** Bose Products B.V., Gorslaan 60, 1441 RG Purmerend, Países Bajos

**Importador para México:** Bose de México, S. de R.L. de C.V., Paseo de las Palmas 405-204, Lomas de Chapultepec, 11000 México, D.F.

Para obtener información sobre el servicio y el importador, comuníquese al: +5255 (5202) 3545

**Importador para Taiwán:** Bose Taiwan Branch, 9F-A1, N° 10, Section 3, Minsheng East Road, Taipei City 104, Taiwán. Número telefónico: +886-2-2514 7676

Oficinas centrales de Bose Corporation: 1-877-230-5639

Bose y FreeSpace son marcas comerciales de Bose Corporation.

©2020 Bose Corporation. Ninguna parte de este trabajo podrá reproducirse, modificarse, distribuirse ni usarse sin un permiso previo por escrito.

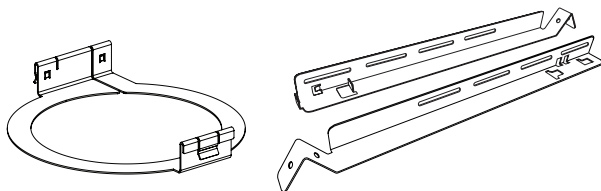
**Información de la garantía**

Este producto está cubierto con una garantía limitada.

Para ver los detalles de la garantía, visite [PRO.BOSE.COM](http://PRO.BOSE.COM).

**Contenido de la caja**

**Kit de retroajuste FreeSpace FS2C**



× 2

× 4

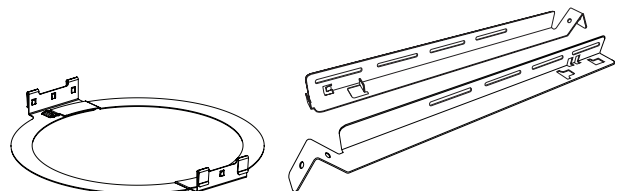


× 2



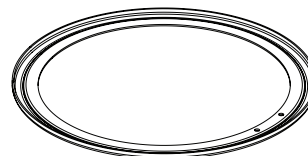
× 2

**Kit de retroajuste FreeSpace FS4CE**

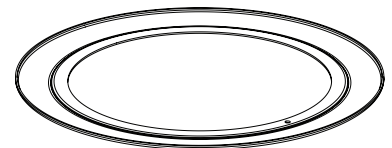


× 2

× 4



× 2

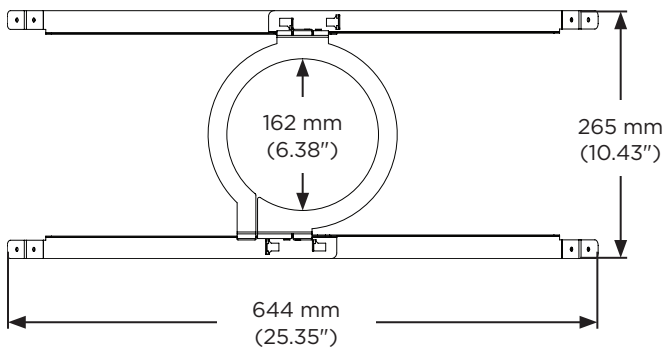


× 2

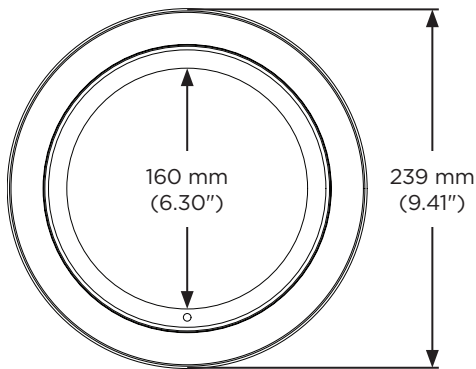
Dimensiones del producto

**FreeSpace FS2C**

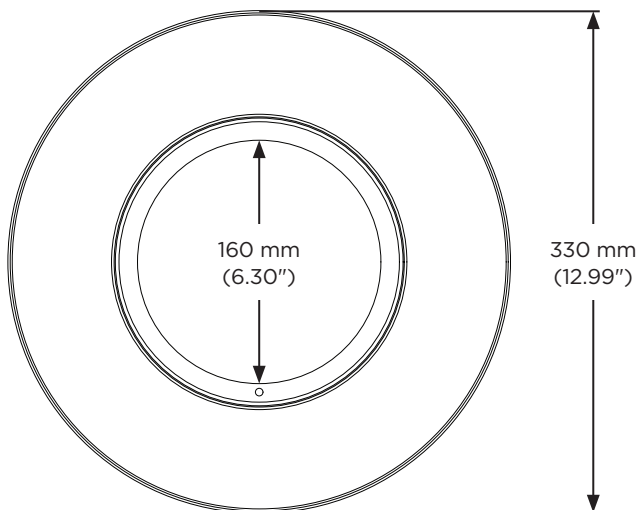
0.72 kg (1.59 lb)



0.10 kg (0.22 lb)

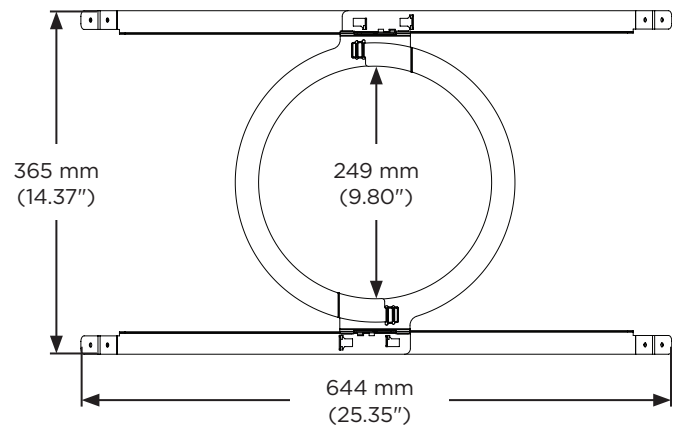


0.30 kg (0.66 lb)

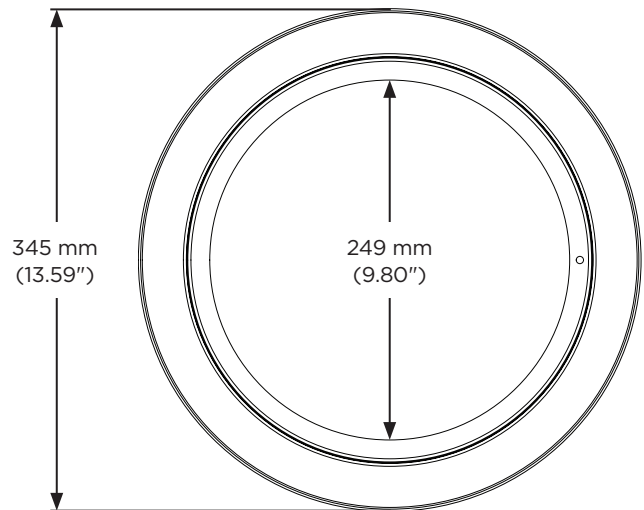


**FreeSpace FS4CE**

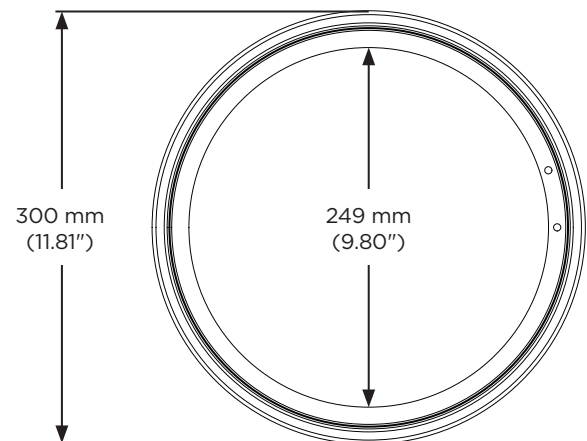
0.86 kg (1.90 lb)



0.20 kg (0.44 lb)

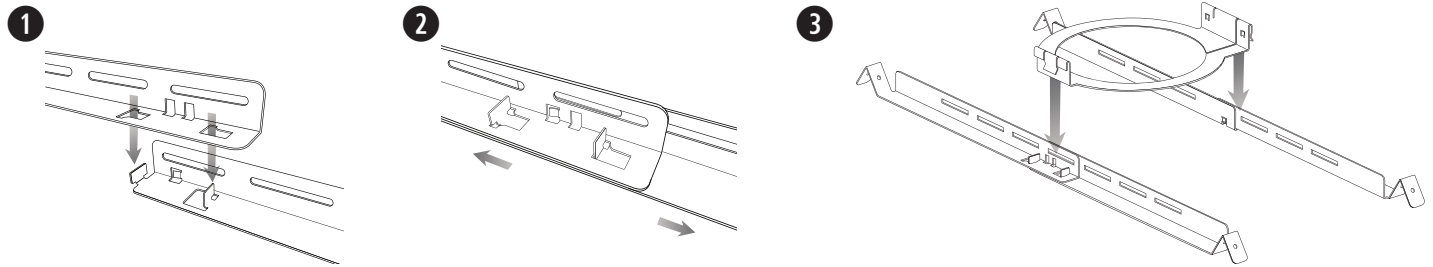


0.11 kg (0.24 lb)



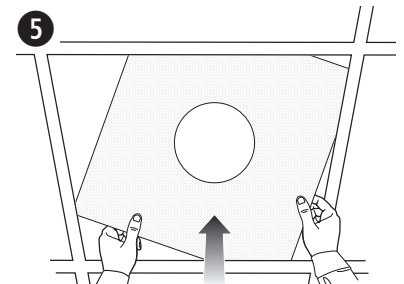
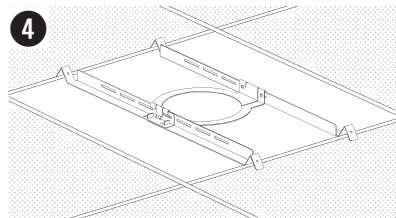
## Montaje del puente de mosaico

1. Alinee los rieles e inserte las lengüetas en las ranuras.
2. Tire los rieles hacia afuera para asegurarlos.  
**Nota:** Si está realizando la instalación en un techo duro, monte el puente de mosaico después de insertar los rieles y el anillo a través de la perforación.
3. Alinee los rieles de manera paralela y presione el anillo del puente de mosaico hacia abajo para asegurarlo a los rieles.



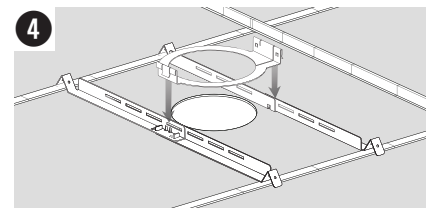
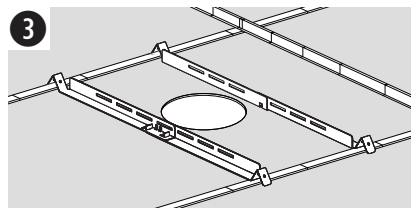
## Preparación del mosaico acústico para techo

1. Quite el altavoz existente del techo. Consulte la guía de instalación del altavoz para obtener más información.
2. Quite el mosaico del techo.
3. Quite el puente de mosaico existente (si corresponde).
4. Ubique el puente de mosaico montado en la cuadrícula del techo. Si es necesario, ajuste el puente de mosaico de modo que los rieles descansen sobre la cuadrícula del techo.
5. Reemplace el mosaico del techo.



## Preparación de un techo duro (construcción existente)

1. Quite el altavoz existente del techo. Consulte la guía de instalación del altavoz para obtener más información.
2. Quite el puente de mosaico existente (si corresponde).
3. Inserte los rieles de puente y el anillo a través del orificio y coloque los rieles de manera paralela en la cuadrícula o el enrasillado del techo.
4. Monte el puente de mosaico.

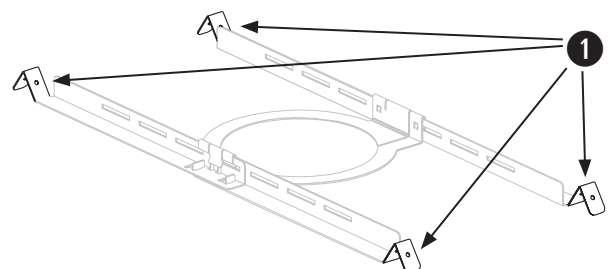


## Uso de un cable de seguridad

En algunos códigos regionales de construcción se exige el uso de un método secundario de fijación de los altavoces a estructuras de apoyo con el propósito de brindar mayor seguridad. Elija una posición de montaje, un método y los componentes que cumplan con los códigos y los reglamentos locales de construcción.

Bose recomienda utilizar un alambre de seguridad (1) como mecanismo secundario de fijación. Consulte el diagrama para conocer los puntos de fijación de seguridad.

Siga las instrucciones del fabricante en la instalación de cualquier mecanismo de fijación secundario que desee implementar.





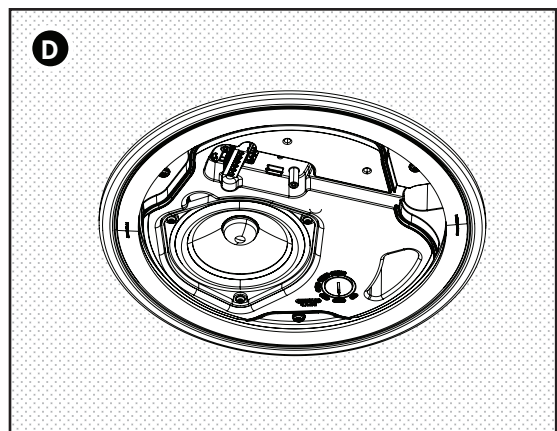
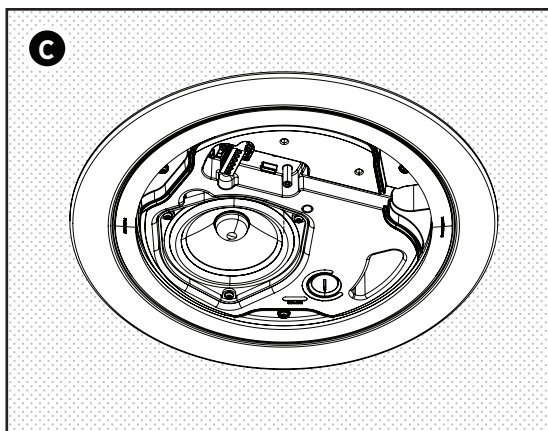
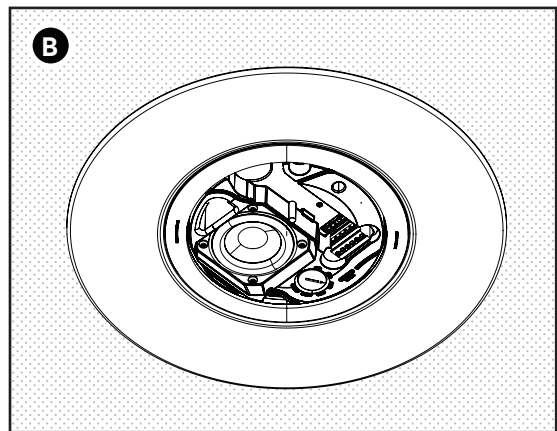
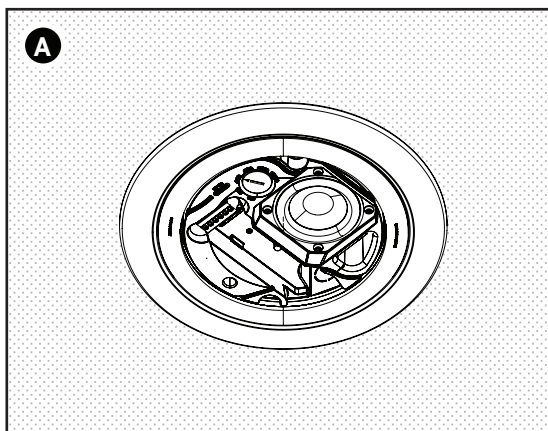
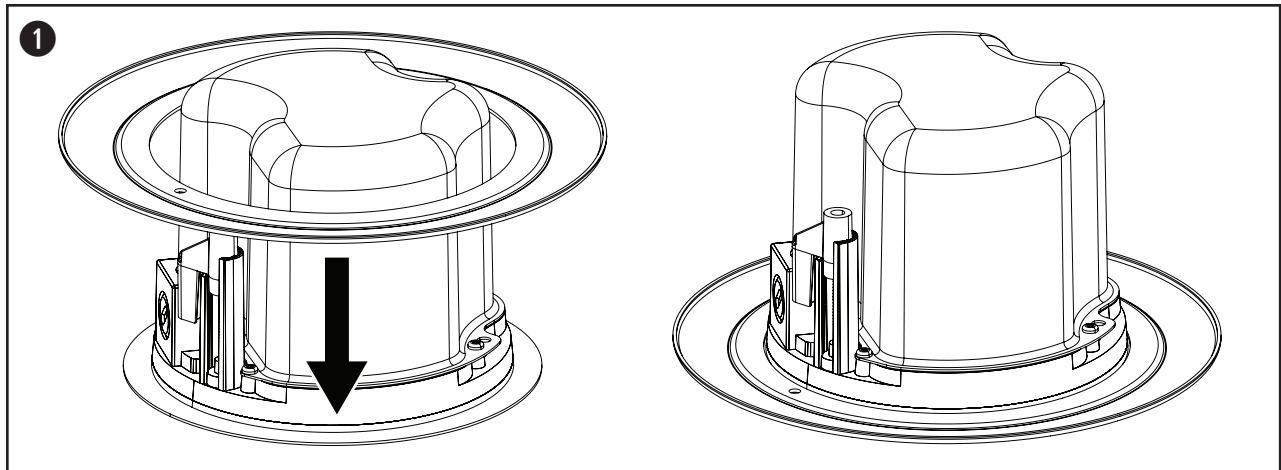
## Instalación

**ADVERTENCIA:** Se debe instalar el puente de mosaico para realizar la instalación del kit de retroajuste FreeSpace. Si no se utiliza un puente de mosaico, se puede producir un riesgo de caída.

1. Coloque el anillo de retroajuste sobre el altavoz y asegúrese de que esté alineado con el bafle del altavoz.
2. Para obtener instrucciones sobre la instalación del altavoz, consulte la sección **Montaje del altavoz** en la guía de instalación del altavoz correspondiente.

Para obtener representaciones visuales de los altavoces FreeSpace instalados con kits de retroajuste (sin cableado), consulte las siguientes figuras:

- A. FreeSpace FS2C con anillo pequeño. Diseñado para reemplazar el diámetro del FreeSpace DS 16F y para adaptarse a este.
- B. FreeSpace FS2C con anillo ancho.
- C. FreeSpace FS4CE con anillo ancho.
- D. FreeSpace FS4CE con anillo pequeño.





850712-0010

©2020 Bose Corporation, All rights reserved.  
Framingham, MA 01701-9168 USA  
PRO.BOSE.COM  
AM850712 Rev. 01  
February 2020

