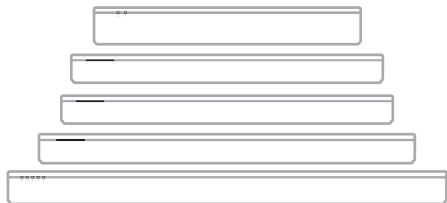




**BASS MODULE 700**



## CHOOSE YOUR SETUP METHOD



Your setup method depends on which soundbar or speaker you have.

- **Bose Soundbar 500, Bose Soundbar 700, or Bose Smart Soundbar 300:** See page 4.
- **Bose TV Speaker** (or alternate wired setup for soundbars): See page 5.
- **SoundTouch 300 soundbar:** See page 6.

## ELEGIR EL MÉTODO DE CONFIGURACIÓN



El método de configuración depende de la barra de sonido o del altavoz que tenga.

- **Bose Soundbar 500, Bose Soundbar 700 o Bose Smart Soundbar 300:** Vea la página 8.
- **Bose TV Speaker** (o una configuración alternativa de barras de sonido con cable): Vea la página 9.
- **Barra de sonido SoundTouch 300:** Vea la página 10.

## SÉLECTION DE LA MÉTHODE DE CONFIGURATION



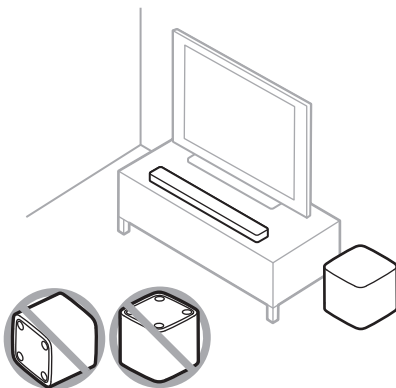
La méthode de configuration dépend de votre barre de son ou de votre enceinte.

- **Bose Soundbar 500, Bose Soundbar 700 ou Bose Smart Soundbar 300 :** reportez-vous à la page 12.
- **Bose TV Speaker** (ou configuration câblée alternative pour barres de son) : reportez-vous à la page 13.
- **Barre de son SoundTouch 300 :** reportez-vous à la page 14.

# BOSE SOUNDBAR 500, BOSE SOUNDBAR 700, BOSE SMART SOUNDBAR 300

①

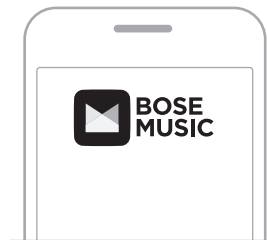
## Place the bass module



Keep at least 1 - 3 ft. (0.3 - 0.9 m) away from other wireless equipment.

②

## Set up using the Bose Music app



- In the Bose Music app, from the **My Bose** screen, tap your soundbar.
- Tap the soundbar image in the bottom-right corner of the screen.
- Tap **Settings** > **Accessory Speakers** > **Add Bose Accessory Speakers**.

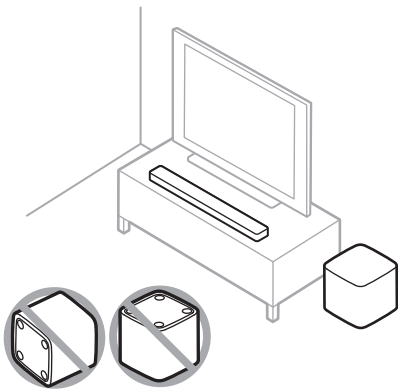
### New to the Bose Music app?

Download the app and follow the app instructions to set up your soundbar and bass module.

## BOSE TV SPEAKER (OR ALTERNATE WIRED SETUP FOR SOUNDBARS)

①

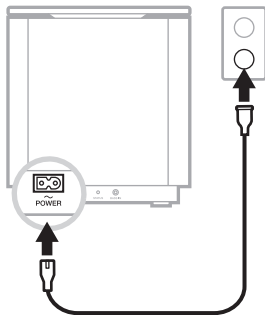
### Place the bass module



Keep at least 1 - 3 ft. (0.3 - 0.9 m) away from other wireless equipment.

②

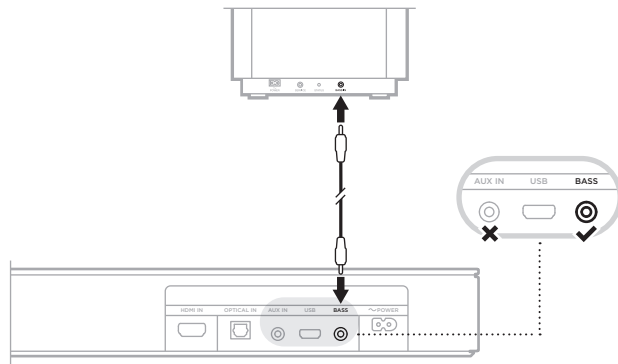
### Connect the bass module to power



Once connected, the bass module powers on.

③

### Connect the bass module to the speaker



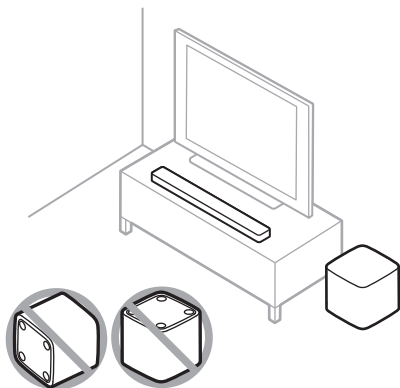
Connect a 3.5 mm audio cable (not provided) to the bass module's **BASS IN** connector and the speaker's **BASS** connector (not the **AUX IN** connector).

**NOTE:** If you don't have a 3.5 mm audio cable, visit [worldwide.Bose.com/Support/BASS700](http://worldwide.Bose.com/Support/BASS700) to purchase a 15 ft. (4.5 m) cable or go to your local electronics store.

# SOUNDTOUCH 300 SOUNDBAR

①

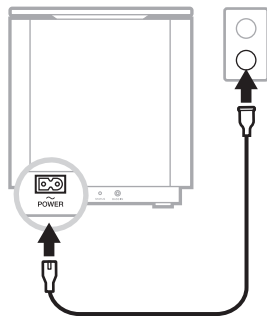
Place the bass module



Keep at least 1 - 3 ft. (0.3 - 0.9 m) away from other wireless equipment.

②

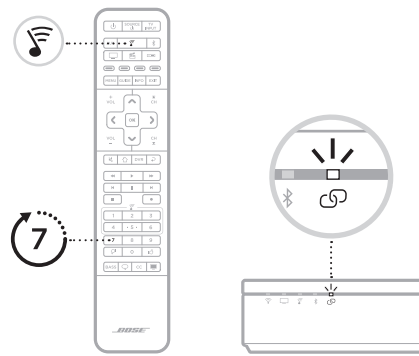
Connect the bass module to power


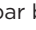



Once connected, the bass module powers on.

③

Connect the bass module to the soundbar

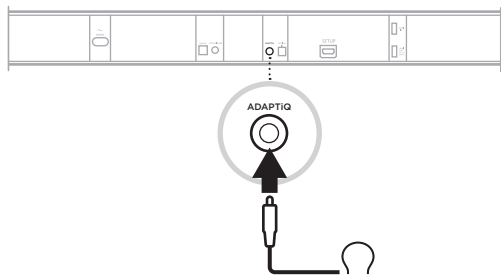


- A. On your SoundTouch 300 remote control, press .
- B. Press and hold 7 until  on the soundbar blinks white. Once the bass module connects, you hear a tone and  glows white.

**NOTE:** Connecting may take several minutes.

④

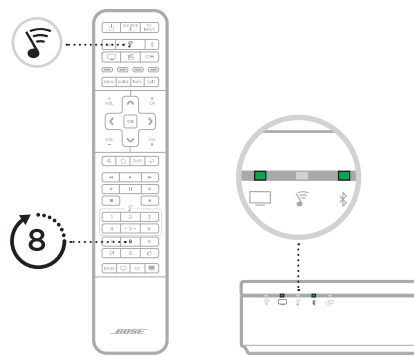
### Set up ADAPTiQ audio calibration








- A. Connect the ADAPTiQ headset (included with the soundbar) to the soundbar's ADAPTiQ connector.
- B. Put the headset on your head.

⑤

### Run ADAPTiQ audio calibration

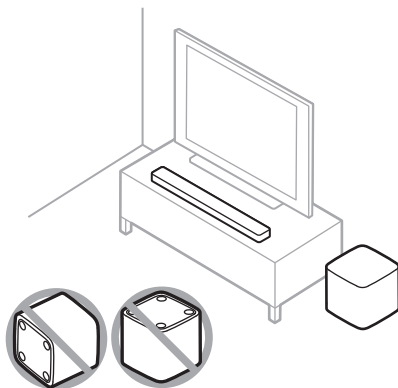


- A. On your SoundTouch 300 remote control, press .
  - B. Press and hold 8 until  and  on the soundbar glow green.
- NOTE:** To cycle through languages, press  and  on the navigation pad.

## BOSE SOUNDBAR 500, BOSE SOUNDBAR 700, BOSE SMART SOUNDBAR 300

①

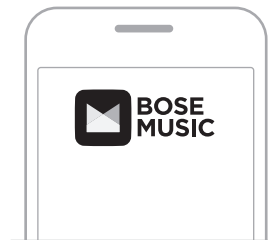
### Colocación del módulo de bajos



Mantener a una distancia de 0,3 a 0,9 m de otros equipos inalámbricos.

②

### Configurar usando la aplicación Bose Music



- En la aplicación Bose Music, en la pantalla **Mi Bose**, toque la barra de sonido.
- Toque la imagen de la barra de sonido en la esquina inferior derecha de la pantalla.
- Toque **Configuración** > **Altavoces accesorios** > **Agregar altavoces accesorios Bose**.

#### ¿Es la primera vez que usa la aplicación Bose Music?

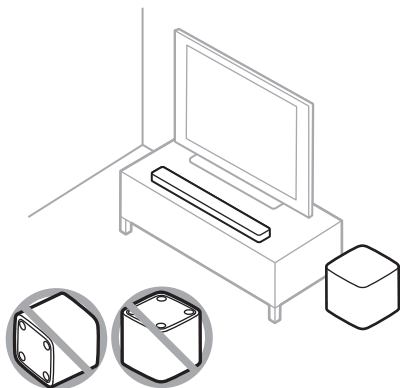
Descargue la aplicación y siga las instrucciones de la aplicación para configurar la barra de sonido y el módulo de bajos.



## BOSE TV SPEAKER (O UNA CONFIGURACIÓN ALTERNATIVA CON CABLE PARA BARRAS DE SONIDO)

①

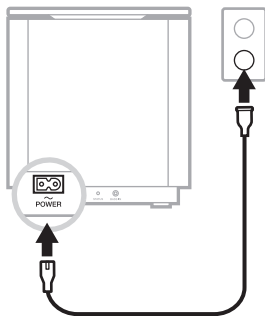
### Colocación del módulo de bajos



Mantener a una distancia de 0,3 a 0,9 m de otros equipos inalámbricos.

②

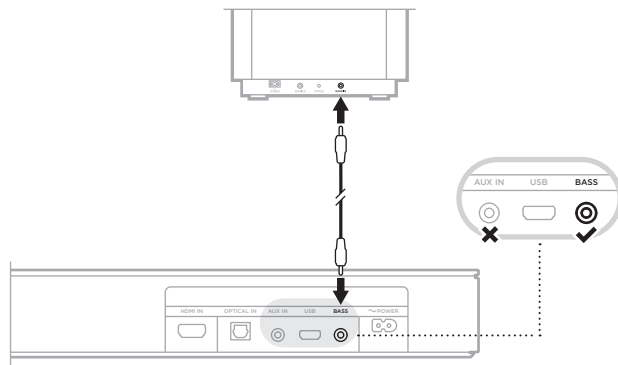
### Conectar el módulo de bajos a la fuente de alimentación



Una vez conectado, el módulo de bajos se enciende.

③

### Conectar el módulo de bajos al altavoz



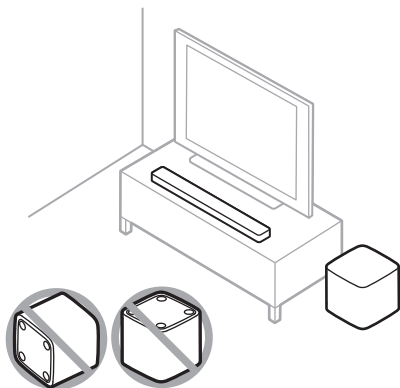
Conecte un cable de audio de 3,5 mm (no suministrado) al conector **BASS IN** del módulo de bajos y al conector **BASS** del altavoz (no al conector **AUX IN**).

**NOTA:** Si no tiene un cable de audio de 3,5 mm, visite [worldwide.Bose.com/Support/BASS700](http://worldwide.Bose.com/Support/BASS700) para adquirir un cable de 4,5 o vaya a una tienda de electrónica.

## BARRA DE SONIDO SOUNDTOUCH 300

①

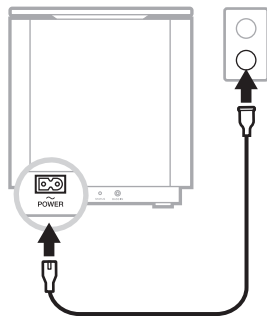
### Colocación del módulo de bajos



Mantener a una distancia de 0,3 a 0,9 m de otros equipos inalámbricos.

②

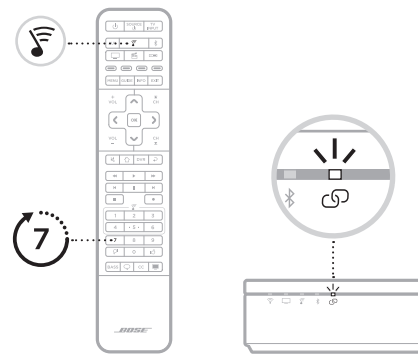
### Conectar el módulo de bajos a la fuente de alimentación





Una vez conectado, el módulo de bajos se enciende.

③

### Conectar el módulo de bajos a la barra de sonido



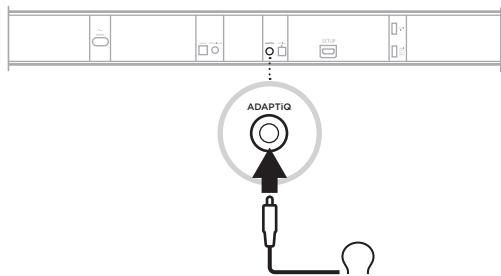
- A. En el control remoto de SoundTouch 300, presione .
- B. Mantenga presionado 7 hasta que  en la barra de sonido parpadee de color blanco.

Una vez se conecta el módulo de bajos, se oye un tono y  se ilumina de color blanco.

**NOTA:** La conexión puede tardar varios minutos.

④

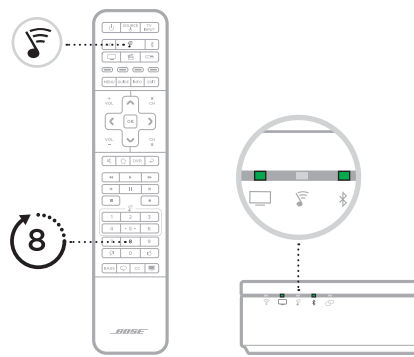
### Configurar la calibración de audio ADAPTiQ



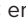




- A. Conecte los auriculares ADAPTiQ (incluidos con la barra de sonido) al conector ADAPTiQ de la barra de sonido.
- B. Colóquese los auriculares.

⑤

### Ejecutar la calibración de audio ADAPTiQ



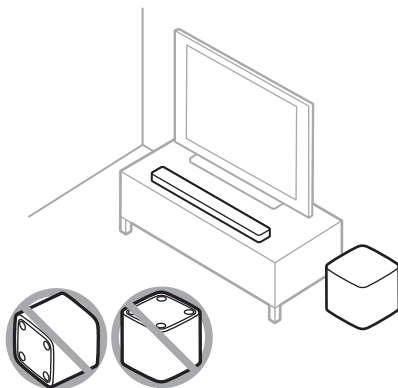
- A. En el control remoto de SoundTouch 300, presione .
- B. Mantenga presionado 8 hasta que  y  en la barra de sonido se iluminen de color verde.

**NOTA:** Para cambiar entre los distintos idiomas, presione  y  en el panel de navegación.

# BOSE SOUNDBAR 500, BOSE SOUNDBAR 700, BOSE SMART SOUNDBAR 300

①

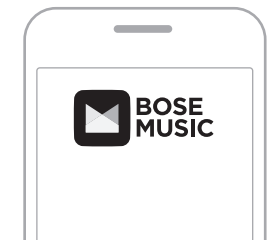
## Positionnement du module de basses



Éloignez la barre de son de 0,3 à 0,9 m de tout autre appareil sans fil.

②

## Configuration à l'aide de l'application Bose Music



- Dans l'application Bose Music, appuyez sur votre barre de son dans l'écran **Mon Bose**.
- Appuyez sur l'image représentant la barre de son située dans l'angle inférieur droit de l'écran.
- Appuyez sur **Paramètres** > **Enceintes accessoires** > **Ajouter des enceintes accessoires Bose**.

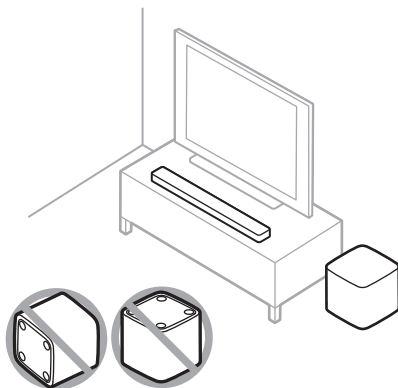
### **Vous découvrez l'application Bose Music ?**

Téléchargez l'application et suivez les instructions pour configurer votre barre de son et votre module de basses.

## BOSE TV SPEAKER (OU CONFIGURATION CÂBLÉE ALTERNATIVE POUR BARRES DE SON)

①

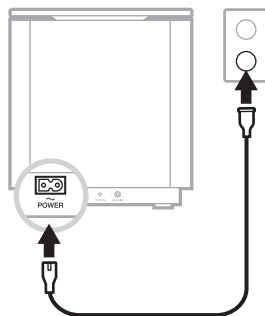
### Positionnement du module de basses



Éloignez la barre de son de 0,3 à 0,9 m de tout autre appareil sans fil.

②

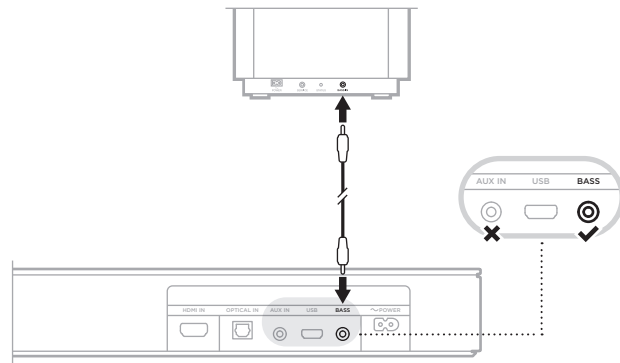
### Raccordement du module de basses à la prise secteur



Une fois connecté, le module de basses se met sous tension.

③

### Raccordement du module de basses à l'enceinte



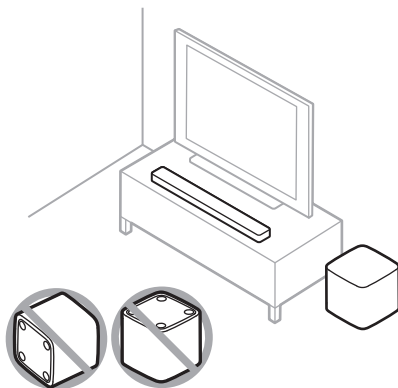
Raccordez un câble audio de 3,5 mm (non fourni) au connecteur **BASS IN** du module de basses et au connecteur **BASS** de l'enceinte (et non pas au connecteur **AUX IN**).

**REMARQUE :** si vous n'avez pas de câble audio de 3,5 mm, rendez-vous sur [worldwide.Bose.com/Support/BASS700](http://worldwide.Bose.com/Support/BASS700) pour acheter un câble de 4,5 m. Vous pouvez également acheter cette pièce dans un magasin d'électronique grand public.

## BARRE DE SON SOUNDTOUCH 300

①

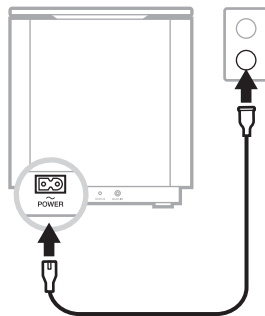
### Positionnement du module de basses



Éloignez la barre de son de 0,3 à 0,9 m de tout autre appareil sans fil.

②

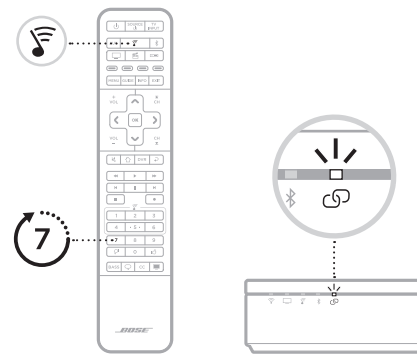
### Raccordement du module de basses à la prise secteur






Une fois connecté, le module de basses se met sous tension.

③

### Raccordement du module de basses à la barre de son



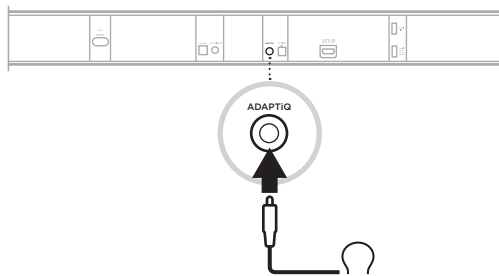
- Sur la télécommande de votre barre de son SoundTouch 300, appuyez sur .
- Maintenez la touche 7 enfoncée jusqu'à ce que l'indication  clignote en blanc sur la barre de son.

Une fois le module de basses connecté, vous entendez une tonalité et  s'allume en blanc.

**REMARQUE :** la connexion peut prendre plusieurs minutes.

④

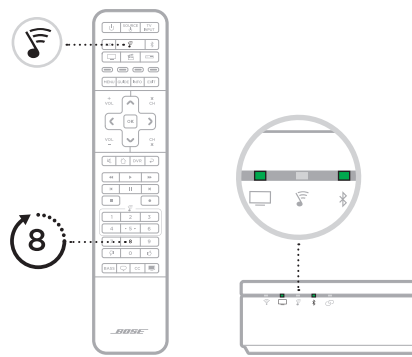
### Configuration de l'étalonnage audio ADAPTiQ








- A. Raccordez le casque ADAPTiQ (fourni avec la barre de son) au connecteur ADAPTiQ de la barre de son.
- B. Placez le casque sur votre tête.

⑤

### Exécution du calibrage audio ADAPTiQ



- A. Sur la télécommande de votre barre de son SoundTouch 300, appuyez sur .
- B. Maintenez la touche 8 enfoncée jusqu'à ce que les indications  et  clignotent en vert sur la barre de son.

**REMARQUE** : pour parcourir les langues, appuyez sur les touches  et  du pavé de navigation.



**[global.bose.com/Support](https://global.bose.com/Support)**



810742-0050