



BASS MODULE 500

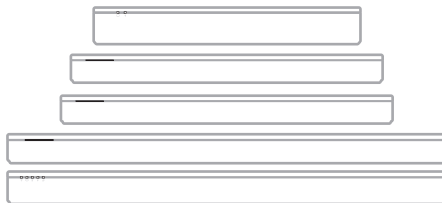
CHOOSE YOUR SETUP METHOD



Your setup method depends on which soundbar or speaker you have.

- **Bose Soundbar 500, Bose Soundbar 700, or Bose Smart Soundbar 300:** See page 4.
- **Bose TV Speaker** (or alternate wired setup for soundbars): See page 5.
- **SoundTouch 300 soundbar:** See page 6.

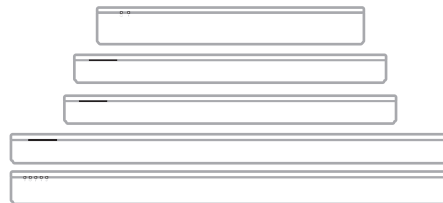
ELEGIR EL MÉTODO DE CONFIGURACIÓN



El método de configuración depende de la barra de sonido o del altavoz que tenga.

- **Bose Soundbar 500, Bose Soundbar 700 o Bose Smart Soundbar 300:** Vea la página 8.
- **Bose TV Speaker** (o una configuración alternativa de barras de sonido con cable): Vea la página 9.
- **Barra de sonido SoundTouch 300:** Vea la página 10.

SÉLECTION DE LA MÉTHODE DE CONFIGURATION



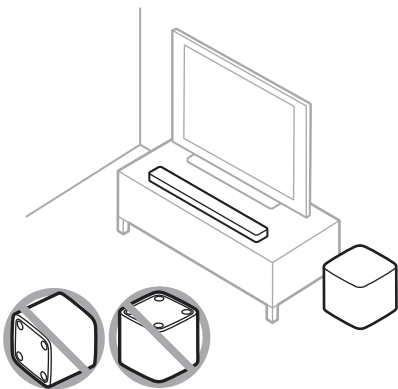
La méthode de configuration dépend de votre barre de son ou de votre enceinte.

- **Bose Soundbar 500, Bose Soundbar 700 ou Bose Smart Soundbar 300 :** reportez-vous à la page 12.
- **Enceinte pour téléviseur Bose** (ou configuration câblée alternative pour barres de son) : reportez-vous à la page 13.
- **Barre de son SoundTouch 300 :** reportez-vous à la page 14.

BOSE SOUNDBAR 500, BOSE SOUNDBAR 700, BOSE SMART SOUNDBAR 300

①

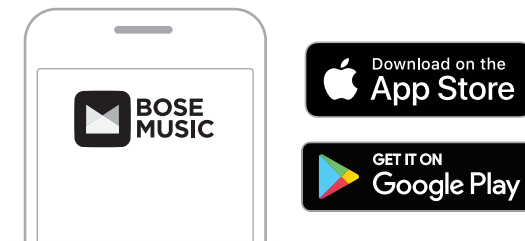
Place the bass module



Keep at least 1 - 3 ft. (0.3 - 0.9 m)
away from other wireless equipment.

②

Set up using the Bose Music app



- In the Bose Music app, from the **My Bose** screen, tap your soundbar.
- Tap the soundbar image in the bottom-right corner of the screen.
- Tap **Settings** > **Accessory Speakers** > **Add Bose Accessory Speakers**.

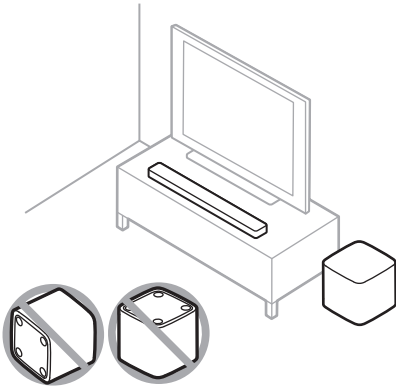
New to the Bose Music app?

Download the app and follow the app instructions to set up your soundbar and bass module.

BOSE TV SPEAKER (OR ALTERNATE WIRED SETUP FOR SOUNDBARS)

①

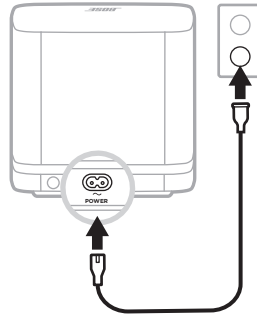
Place the bass module



Keep at least 1 – 3 ft. (0.3 – 0.9 m) away from other wireless equipment.

②

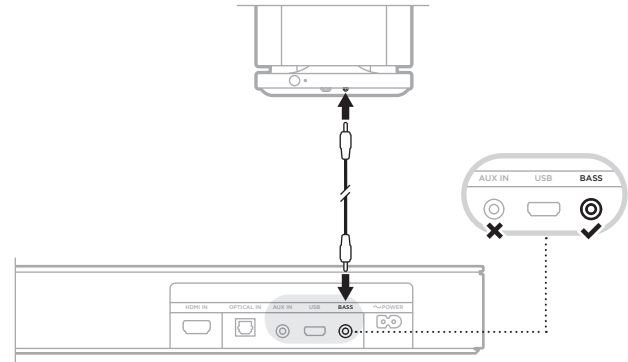
Connect the bass module to power



Once connected, the bass module powers on.

③

Connect the bass module to the speaker



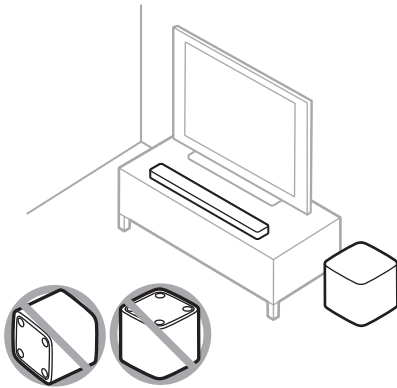
Connect a 3.5 mm audio cable (not provided) to the bass module's **BASS IN** connector and the speaker's **BASS** connector (not the **AUX IN** connector).

NOTE: If you don't have a 3.5 mm audio cable, visit worldwide.Bose.com/Support/BASS500 to purchase a 15 ft. (4.5 m) cable or go to your local electronics store.

SOUNDTOUCH 300 SOUNDBAR

①

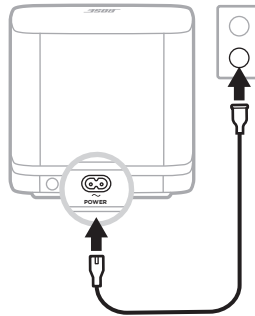
Place the bass module



Keep at least 1 – 3 ft. (0.3 – 0.9 m) away from other wireless equipment.

②

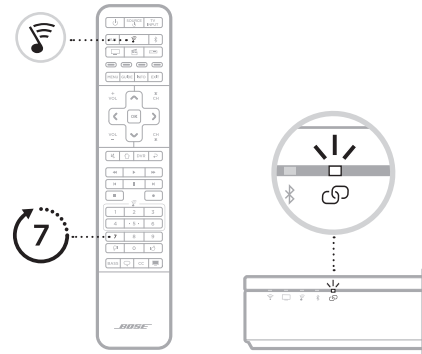
Connect the bass module to power






Once connected, the bass module powers on.

③

Connect the bass module to the soundbar

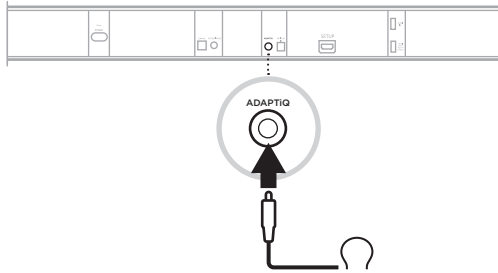


- A. On your SoundTouch 300 remote control, press .
- B. Press and hold 7 until  on the soundbar blinks white. Once the bass module connects, you hear a tone and  glows white.

NOTE: Connecting may take several minutes.

④

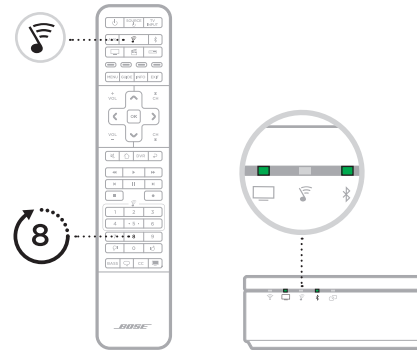
Set up ADAPTiQ audio calibration








- A. Connect the ADAPTiQ headset (included with the soundbar) to the soundbar's ADAPTiQ connector.
- B. Put the headset on your head.

⑤

Run ADAPTiQ audio calibration



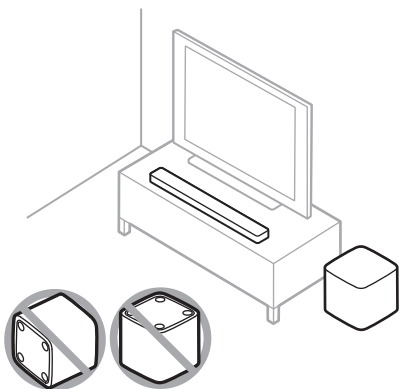
- A. On your SoundTouch 300 remote control, press .
- B. Press and hold 8 until  and  on the soundbar glow green.

NOTE: To cycle through languages, press  and  on the navigation pad.

BOSE SOUNDBAR 500, BOSE SOUNDBAR 700, BOSE SMART SOUNDBAR 300

①

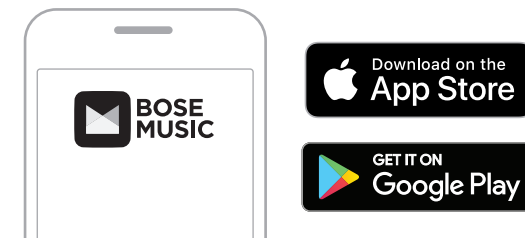
Colocación del módulo de bajos



Mantener a una distancia de 0,3 a 0,9 m de otros equipos inalámbricos.

②

Configurar usando la aplicación Bose Music



- En la aplicación Bose Music, en la pantalla **Mi Bose**, toque la barra de sonido.
- Toque la imagen de la barra de sonido en la esquina inferior derecha de la pantalla.
- Toque **Configuración** > **Altavoces accesorios** > **Agregar altavoces accesorios Bose**.

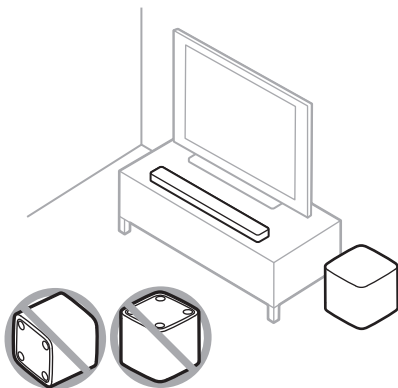
¿Es la primera vez que usa la aplicación Bose Music?

Descargue la aplicación y siga las instrucciones de la aplicación para configurar la barra de sonido y el módulo de bajos.

BOSE TV SPEAKER (O UNA CONFIGURACIÓN ALTERNATIVA CON CABLE PARA BARRAS DE SONIDO)

①

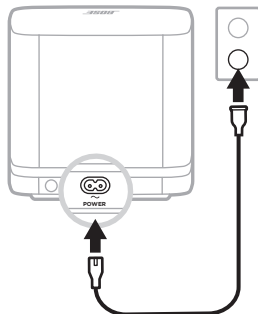
Colocación del módulo de bajos de bajos



Mantener a una distancia de 0,3 a 0,9 m de otros equipos inalámbricos.

②

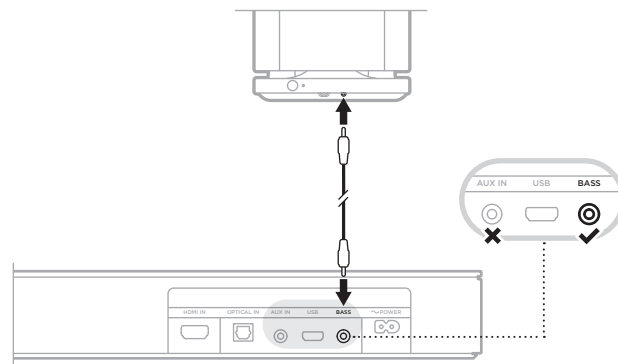
Conectar el módulo de bajos a la fuente de alimentación



Una vez conectado, el módulo de bajos se enciende.

③

Conectar el módulo de bajos al altavoz



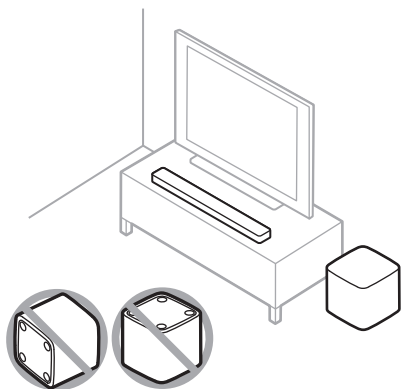
Conecte un cable de audio de 3,5 mm (no suministrado) al conector **BASS IN** del módulo de bajos y al conector **BASS** del altavoz (no al conector **AUX IN**).

NOTA: Si no tiene un cable de audio de 3,5 mm, visite worldwide.Bose.com/Support/BASS500 para adquirir un cable de 4,5 m o vaya a una tienda de electrónica.

BARRA DE SONIDO SOUNDTOUCH 300

①

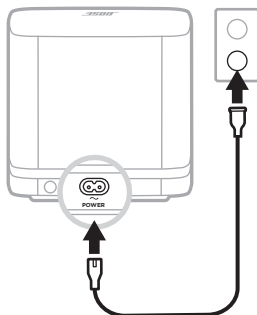
Colocación del módulo de bajos



Mantener a una distancia de 0,3 a 0,9 m de otros equipos inalámbricos.

②

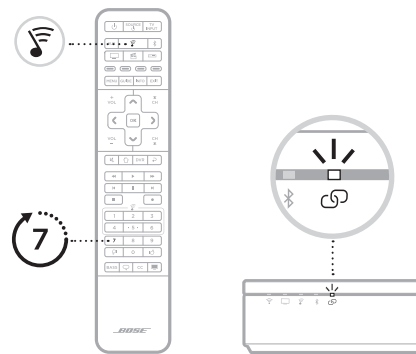
Conectar el módulo de bajos a la fuente de alimentación






Una vez conectado, el módulo de bajos se enciende.

③

Conectar el módulo de bajos a la barra de sonido

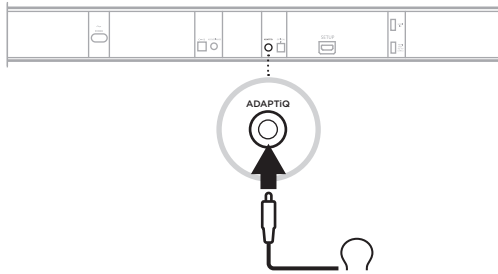


- A. En el control remoto de SoundTouch 300, presione .
 - B. Mantenga presionado 7 hasta que  en la barra de sonido parpadee de color blanco.
- Una vez que se conecta el módulo de bajos, se oye un tono y  se ilumina de color blanco.

NOTA: La conexión puede tardar varios minutos.

④

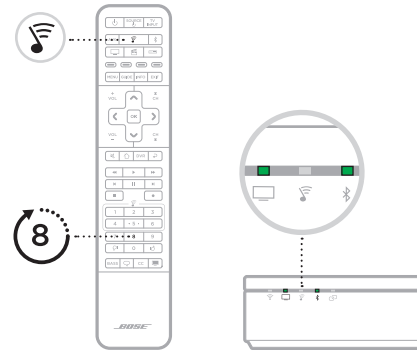
Configurar la calibración de audio ADAPTiQ








- A. Conecte los auriculares ADAPTiQ (incluidos con la barra de sonido) al conector ADAPTiQ de la barra de sonido.
- B. Colóquese los auriculares.

⑤

Ejecutar la calibración de audio ADAPTiQ



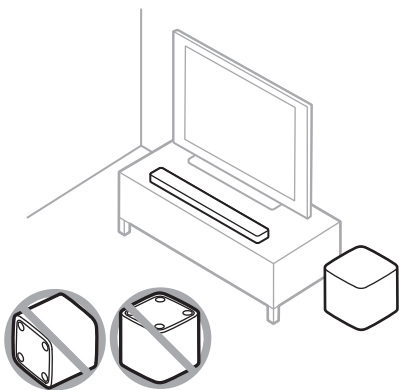
- A. En el control remoto de SoundTouch 300, presione .
- B. Mantenga presionado 8 hasta que  y  en la barra de sonido se iluminen de color verde.

NOTA: Para cambiar entre los distintos idiomas, presione  y  en el panel de navegación.

BOSE SOUNDBAR 500, BOSE SOUNDBAR 700, BOSE SMART SOUNDBAR 300

①

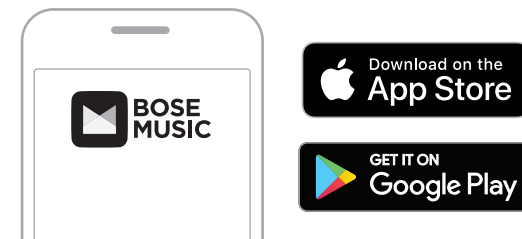
Positionnement du module de graves



Éloignez la barre de son de 0,3 à 0,9 m de tout autre appareil sans fil.

②

Configuration à l'aide de l'application Bose Music



- Dans l'application Bose Music, appuyez sur votre barre de son dans l'écran **Mon Bose**.
- Appuyez sur l'image représentant la barre de son située dans l'angle inférieur droit de l'écran.
- Appuyez sur **Paramètres** > **Enceintes accessoires** > **Ajouter des enceintes accessoires Bose**.

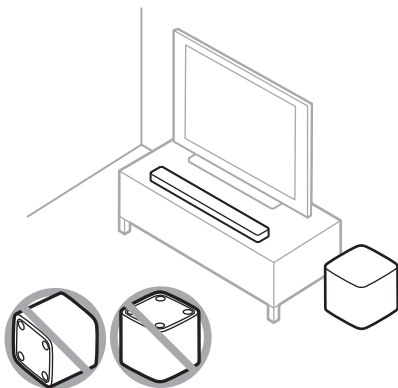
Vous découvrez l'application Bose Music ?

Téléchargez l'application et suivez les instructions pour configurer votre barre de son et votre module de graves.

ENCEINTE POUR TÉLÉVISEUR BOSE (OU CONFIGURATION CÂBLÉE ALTERNATIVE POUR BARRES DE SON)

①

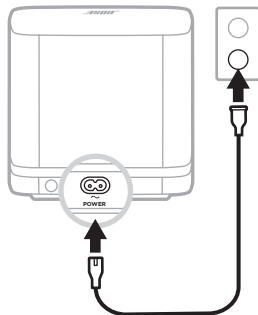
Positionnement du module de graves



Éloignez la barre de son de 0,3 à 0,9 m de tout autre appareil sans fil.

②

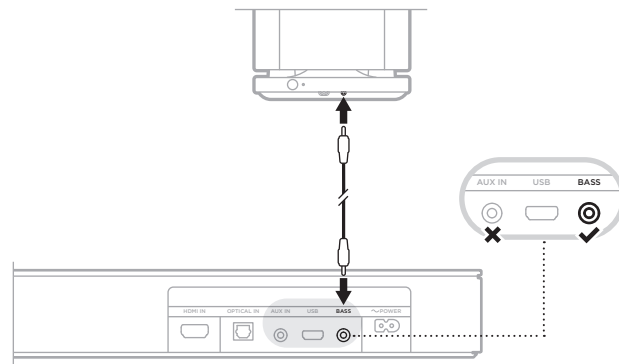
Raccordement du module de graves à la prise secteur



Une fois connecté, le module de graves se met sous tension.

③

Raccordement du module de graves à l'enceinte



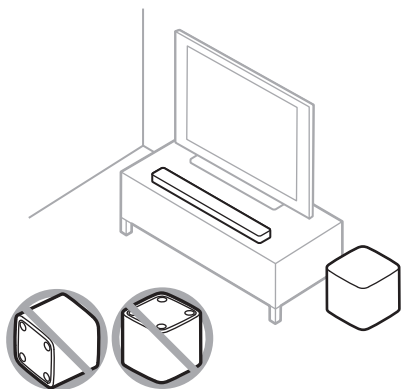
Raccordez un câble audio de 3,5 mm (non fourni) au connecteur **BASS IN** du module de graves et au connecteur **BASS** de l'enceinte (et non pas au connecteur **AUX IN**).

REMARQUE : si vous n'avez pas de câble audio de 3,5 mm, rendez-vous sur worldwide.Bose.com/Support/BASS500 pour acheter un câble de 4,5 m. Vous pouvez également acheter cette pièce dans un magasin d'électronique grand public.

BARRE DE SON SOUNDTOUCH 300

①

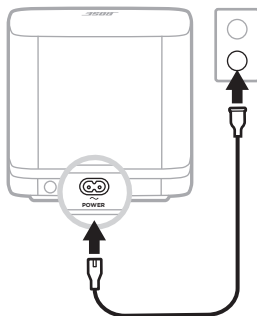
Positionnement du module de graves



Éloignez la barre de son de 0,3 à 0,9 m de tout autre appareil sans fil.

②

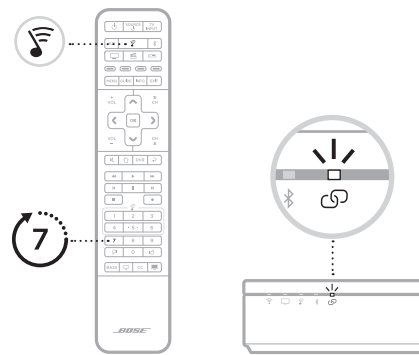
Raccordement du module de graves à la prise secteur






Une fois connecté, le module de basses se met sous tension.

③

Raccordement du module de graves à la barre de son



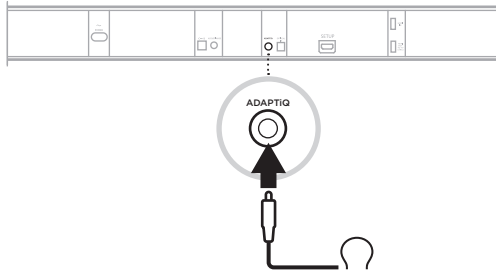
- Sur la télécommande de votre barre de son SoundTouch 300, appuyez sur .
- Maintenez la touche 7 enfoncée jusqu'à ce que l'indication  clignote en blanc sur la barre de son.

Une fois le module de graves connecté, vous entendez une tonalité et  s'allume en blanc.

REMARQUE : la connexion peut prendre plusieurs minutes.

④

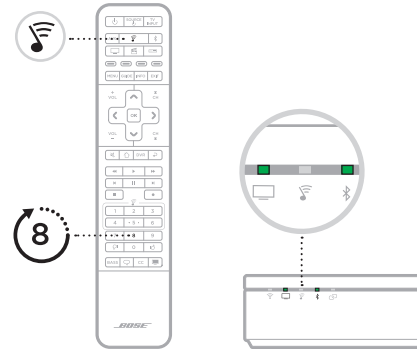
Configuration de l'étalonnage audio ADAPTiQ



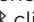




- A. Raccordez le casque ADAPTiQ (fourni avec la barre de son) au connecteur ADAPTiQ de la barre de son.
- B. Placez le casque sur votre tête.

⑤

Exécution de l'étalonnage audio ADAPTiQ



- A. Sur la télécommande de votre barre de son SoundTouch 300, appuyez sur .
- B. Maintenez la touche 8 enfoncée jusqu'à ce que les indications  et  clignotent en vert sur la barre de son.

REMARQUE : pour parcourir les langues, appuyez sur les touches  et  du pavé de navigation.



global.bose.com/Support



810663-0040